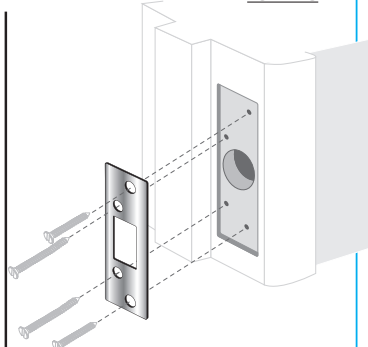
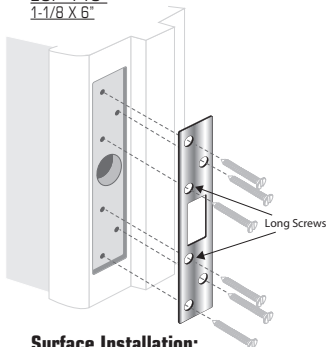


**ENTRY  
ARMOR**  
™PRO-LOK

ESP-140  
1-1/8" X 6"

ESP-143



#### Surface Installation:

1. Align the strike plate over the deadbolt hole on the door frame. The two middle screw holes should be towards the center of the door frame.
2. Drill a 1/8" pilot hole in the bottom hole of the strike plate.
3. Install one of the short screws in the bottom hole. Close the door and check that both locks (if there is more than one) operate correctly.
4. If the locks operate properly, drill the remaining 1/8" pilot holes or adjust strike plate location and re-check that the locks operate properly.
5. **For Item ESP-140 Only (refer to illustration above);** install the long screws in the holes closest to the center of the door frame. The long screws are intended to screw into the stud behind the frame. Check that the long screws will not break through or visually damage the exposed wood or drywall behind or to the side of the frame. Slightly angle long screws towards the center of the door frame if necessary.

#### Mortise Installation:

1. Place the strike plate in position on the door frame. Ensure that the deadbolt and latch are aligned properly with the strike plate holes.
2. Use a pencil to draw an outline around the outside of the strike plate.
3. Mortise a pocket for the strike plate to fit flush within the frame.
4. Continue with instructions above.

**Tip:** If the deadbolt or latch is not aligned properly with the strike plate:

Place a small dab of lipstick around the deadbolt. Try to lock the door a couple of times. The lipstick will transfer to the strike plate showing you where the deadbolt is hitting or rubbing on the strike plate. Adjust the location of the strike plate as needed.

#### Instalación de Superficie:

1. Alinee la placa sobre el agujero del cerrojo en el marco de la puerta. Los dos agujeros del medio deben estar hacia el centro del marco de la puerta.
2. Taladre un agujero de 3.175mm en el agujero de debajo de la placa.
3. Instale uno de los tornillos cortos en el agujero de abajo. Cierre la puerta y asegúrese que las dos cerraduras (si es que hay más de una) funcionen correctamente.
4. Si las cerraduras funcionan correctamente, taladre los agujeros de 3.175mm restantes o ajuste la posición de la placa y vuelva a inspeccionar si las cerraduras cierran correctamente.
5. **Para el artículo ESP-140 solamente (use la ilustración de arriba)** Instale los tornillos largos en los agujeros más cercanos al centro del marco de la puerta. Los tornillos largos son para atornillarse en el barroto atrás del marco. Asegúrese que los tornillos largos no traspasen o dañen la madera o la pared atrás o a un lado del marco. Atornille los tornillos largos con un poco de ángulo hacia el centro del marco si es necesario.

#### Instalación de Escopleado:

1. Coloque la placa en posición del marco de la puerta. Asegúrese que el cerrojo y la aldaña están correctamente alineadas con los agujeros de la placa.
2. Trace con un lápiz alrededor de afuera de la placa.
3. Escoplee el agujero para la placa que asiente correctamente entre el marco.
4. Continúe con las instrucciones de arriba.

#### Recomendación si el cerrojo no alinea correctamente con la placa:

Coloque un poco de lápiz labial alrededor del cerrojo. Trate de cerrar la puerta un par de veces. El lápiz labial se marcará en la placa de mostrando donde esta pegando el cerrojo. Ajuste la posición de la placa de caja a la posición correcta

Pro-Lok® And Entry Armor® Are Trademarks Of Weinraub Enterprises, Inc. © 2010. [www.ENTRYARMOR.com](http://www.ENTRYARMOR.com)



**ESP-140-B**

UPC: 638246311149



**ESP-143-B**

UPC: 638246311170



**ESP-140-C**

UPC: 638246311354